



KONG spa
Via XXV Aprile, 4
23804 Monte Marenzo (LC)
www.kong.it

SCHEDA TECNICA / TECHNICAL SHEET
Ind. 928F44000KK Rev. 00

Articolo / Item : Fibbia / Buckle

Codice / Code : 928F44000KK

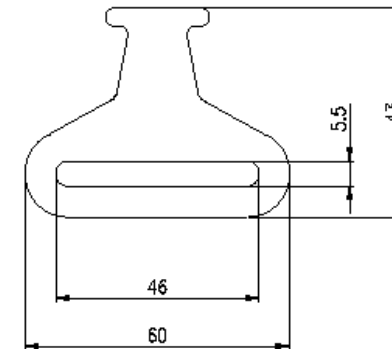
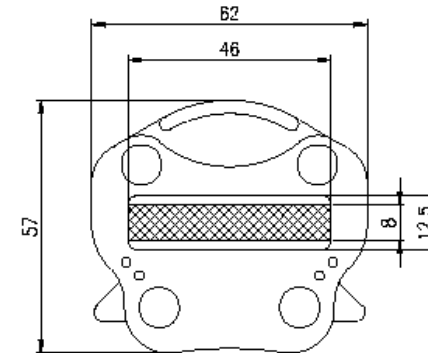
Descrizione : Fibbia automatica da 44 mm

Description : Automatic buckle 44 mm

Materiale / Material : Acciaio C40 / C40 Carbon steel

Peso / Weight : 96 g + 32 g

Notes: -



Tutte le dimensioni sono in mm / All dimensions are expressed in mm